

ACADEMY ORCHOWSKI.

INSTRUKCJA MONTAŻU



⚓ PORECZE DO DIPÓW STREET LIFTING PRO

www.orchowski.club

Napisz do nas.

✉ kontakt@orchowski.club

📷 @orchowskiacademy

ACADEMY ORCHOWSKI.

INFORMACJE OGÓLNE:

- Adres obsługi klienta: al. Młodości 23, 23-400 Biłgoraj
- Pełny adres producenta: To The Moon Sp. z O. O.
al. Młodości 23, 23-400 Biłgoraj
tel. kontaktowy: 666-683-542
@: kontakt@easyw.pl
- Urządzenie przeznaczone do użytku w pomieszczeniach zamkniętych.
- Zgodnie z normą europejską EN ISO 20957 urządzenie jest zgodne z następującymi klasami użytkowania:
 - **Klasa S** (Studio): zastosowanie profesjonalne i/lub komercyjne.
 - **Klasa H** (domowa): do użytku domowego.
- Urządzenie przeznaczone dla osób powyżej 14 roku życia.
- Wymiary powierzchni urządzenia: 1,36 m x 0,78 m
- Wymagania dotyczące wolnej przestrzeni: nie mniej niż 0,6 m więcej niż obszar treningowy we wszystkich dostępnych kierunkach).

www.orchowski.club

Napisz do nas.



kontakt@orchowski.club

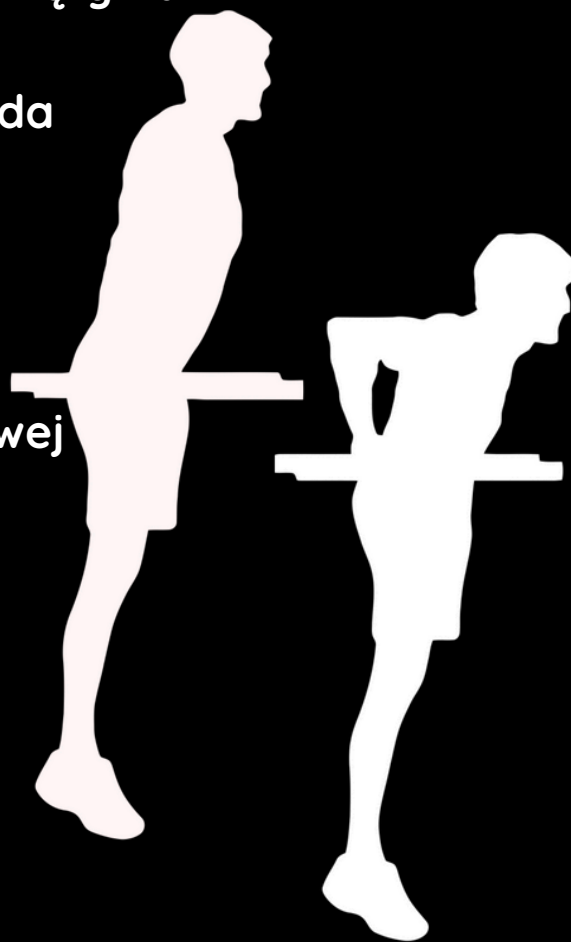


@orchowskiacademy

ACADEMY ORCHOWSKI.

INSTRUKCJA PRAWIDŁOWEGO WYKONANIA ĆWICZEŃ:

Pozycja wyjściowa: podpór na poręczach równoległych - dłonie są ustawione na tej samej wysokości, chwyt jest zamknięty na poręczach, nadgarstek jest przedłużeniem ramienia (nie zapada się do środka, może to grozić kontuzją poprzez za duży nacisk). Ręka zablokowana jest w łokciu, a bicepsy skierowane są do przodu. Po zajęciu pozycji wyjściowej przechodzimy do wykonania ćwiczenia poprzez ugięcie ramion w stawie łokciowym. Ruch kończymy w momencie gdy barki zejdą poniżej poziomu łokci, następnie prostujemy ramiona i wracamy do pozycji wyjściowej.



www.orchowski.club

Napisz do nas.



kontakt@orchowski.club



[@orchowskiacademy](https://www.instagram.com/orchowskiacademy)

ACADEMY ORCHOWSKI.

WAŻNE!



Przed montażem, upewnij się, że:

- zestaw jest kompletny
- miejsce montażu zostało wcześniej do tego wyznaczone oraz przygotowane
- zadbaj o bezpieczną przestrzeń, wyeliminuj możliwość pojawienia się osób postronnych w trakcie montażu
- aby uzyskać maksymalną sztywność konstrukcji pamiętaj aby podstawa była ustawiona w poziomie na każdej
- z możliwych płaszczyzn
- zanim udostępnisz konstrukcję do użytku upewnij się czy wszystkie elementy zostały prawidłowo skręcone

Lista potrzebnych narzędzi :

- klucz płaski 17 mm, 2 szt.
- klucz imbusowy 5 mm 1 szt.

www.orchowski.club

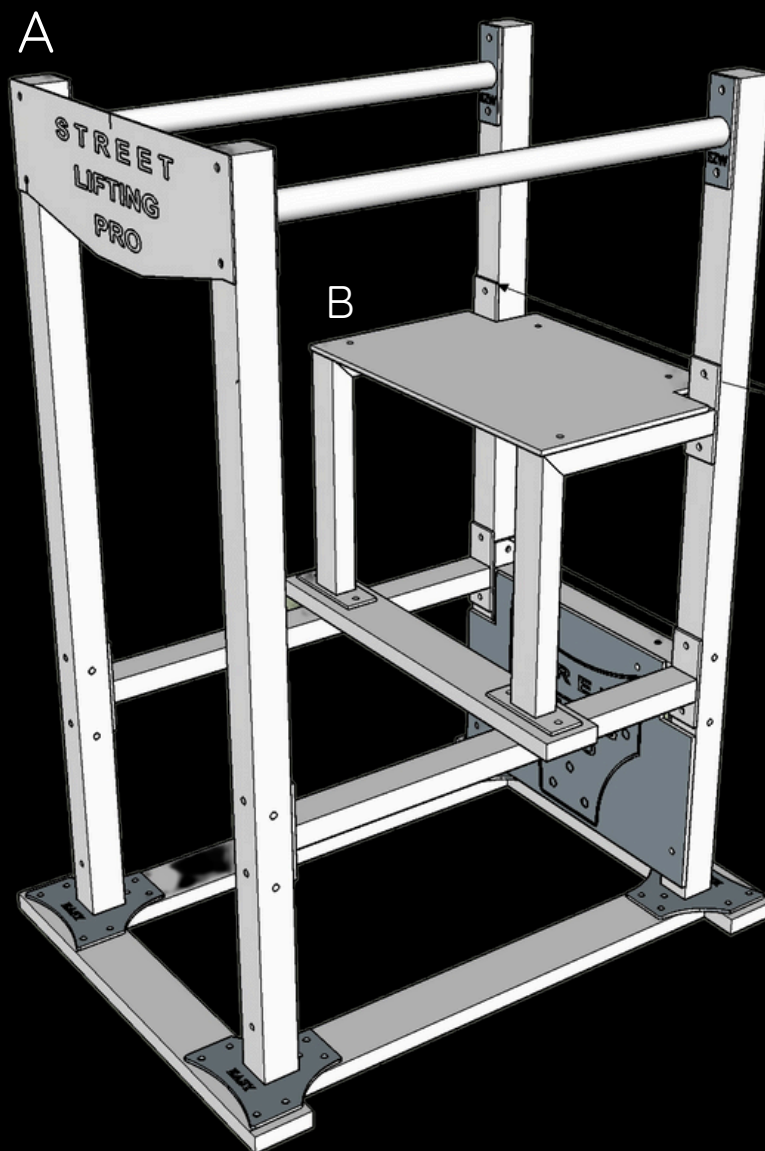
Napisz do nas.

✉ kontakt@orchowski.club

📷 @orchowskiacademy

ACADEMY ORCHOWSKI.

KROK 1



Odkręć śruby za pomocą
klucza imbusowego 5mm
pomocą klucza
imbusowego 5 mm.

www.orchowski.club

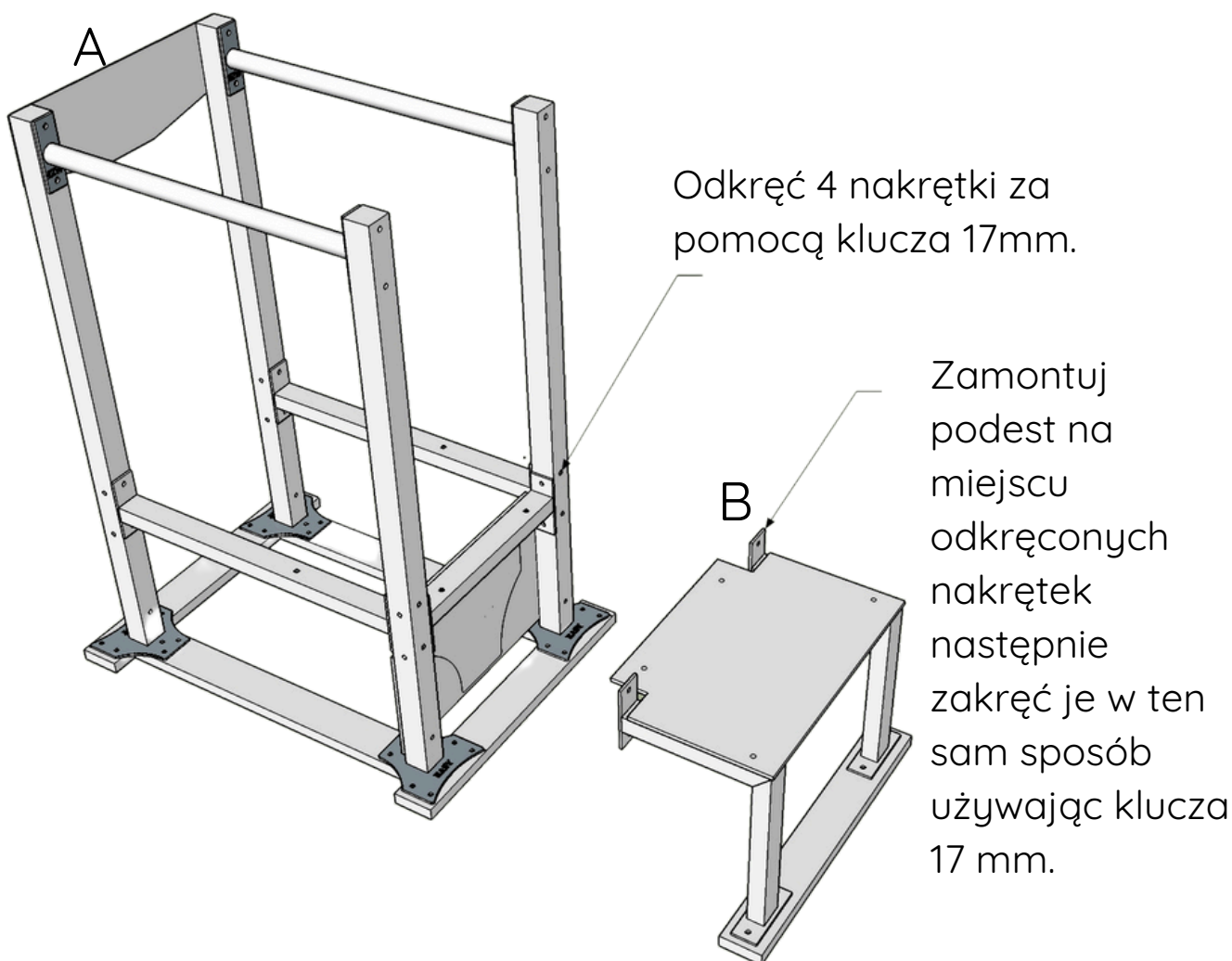
Napisz do nas.

✉ kontakt@orchowski.club

📷 [@orchowskiacademy](https://www.instagram.com/orchowskiacademy)

ACADEMY ORCHOWSKI.

KROK 2



www.orchowski.club

Napisz do nas.

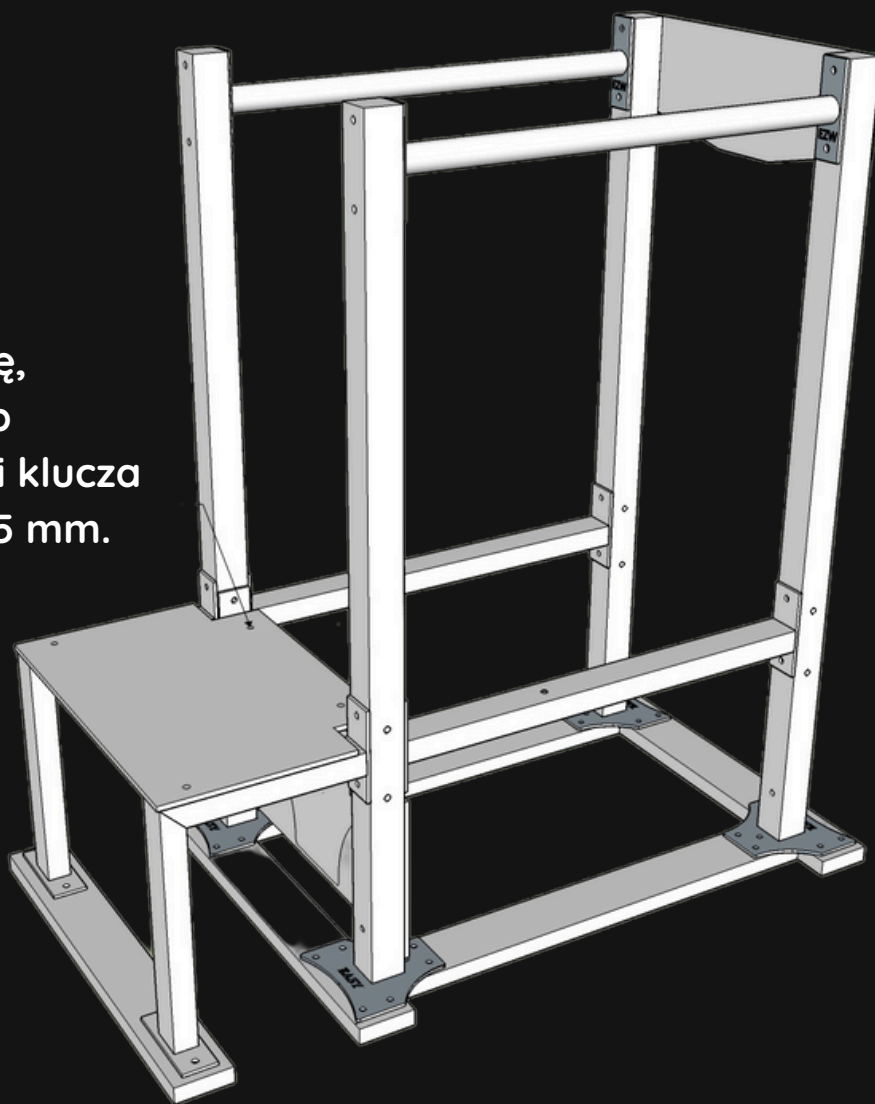
✉ kontakt@orchowski.club

📷 [@orchowskiacademy](https://www.instagram.com/orchowskiacademy)

ACADEMY ORCHOWSKI.

KROK 3

Przykręć płytę,
używając śrub
imbusowych i klucza
imbusowego 5 mm.



www.orchowski.club

Napisz do nas.



kontakt@orchowski.club

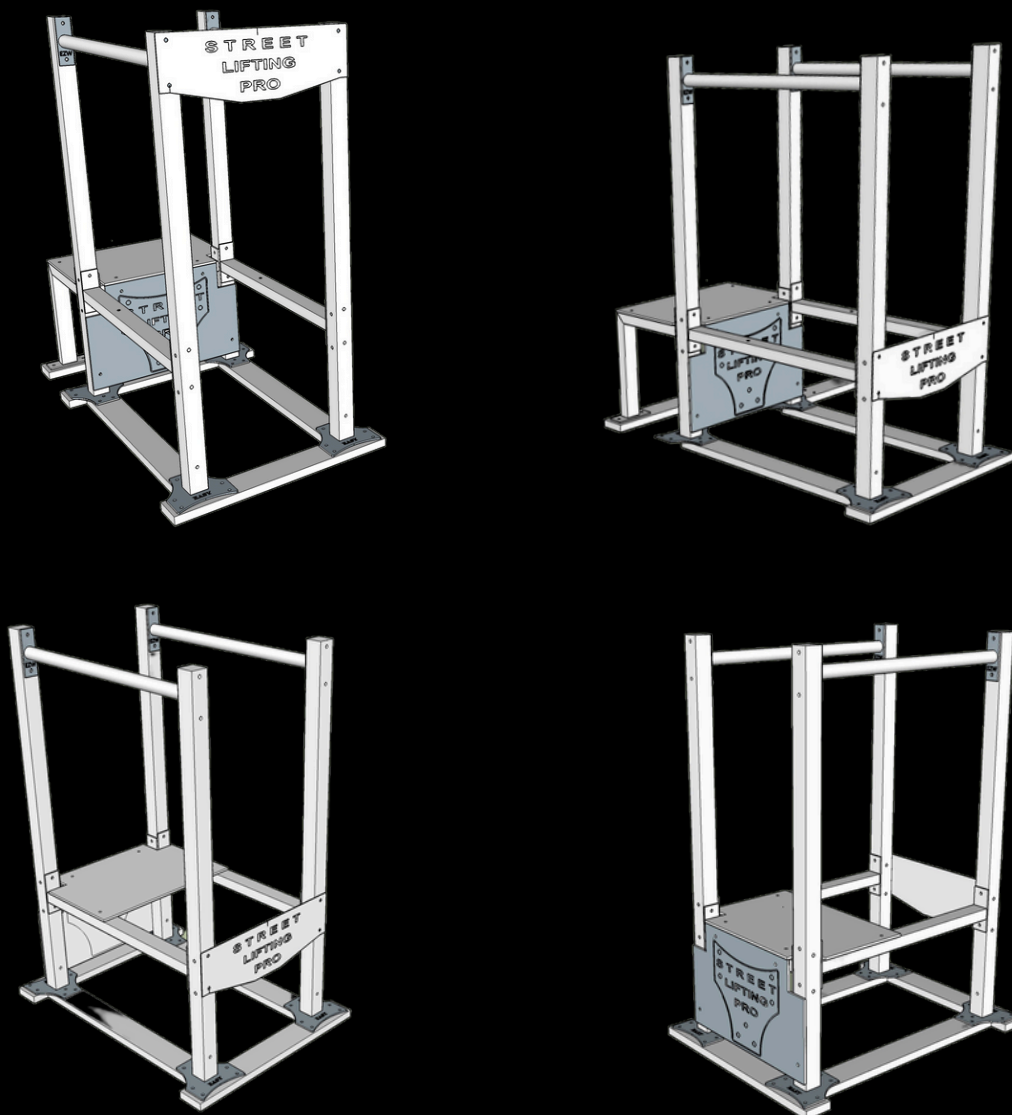


[@orchowskiacademy](https://www.instagram.com/orchowskiacademy)

ACADEMY ORCHOWSKI.

Jeżeli z jakiegoś powodu potrzebujesz zmodyfikować swoje poręcze o to kilka możliwości:

PODGLĄD KONSTRUKCJI



www.orchowski.club

Napisz do nas.



kontakt@orchowski.club



[@orchowskiacademy](https://www.instagram.com/orchowskiacademy)

ACADEMY ORCHOWSKI.

PODGLĄD KONSTRUKCJI



www.orchowski.club

Napisz do nas.

✉ kontakt@orchowski.club

📷 @orchowskiacademy